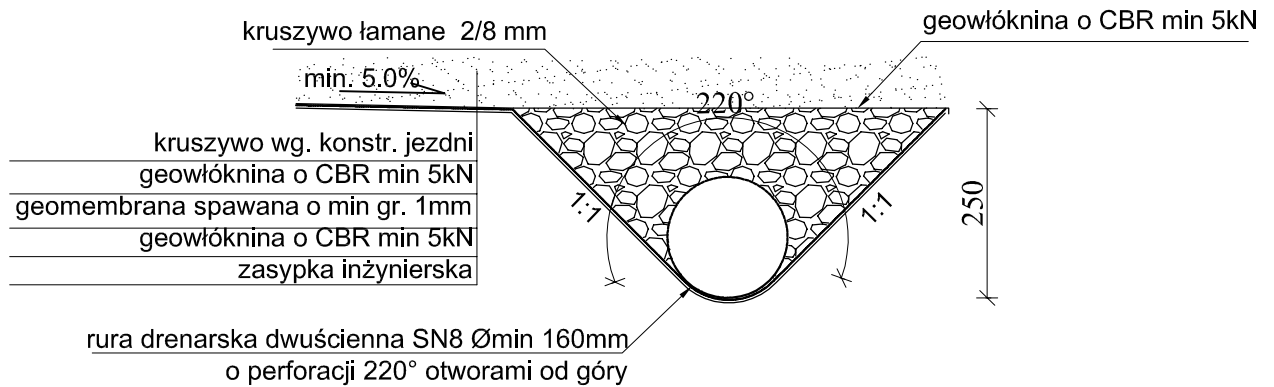


# Szczegół konstrukcyjny "A"- Dren

skala 1:10

## Szczegół "A"



PRACOWNIA PROJEKTOWA „DARPOL” PRACOWNIA PROJEKTOWA Gawrych Ruda 86 16-402 Suwałki tel.600 890 579, e-mail:pp.darpol@gmail.com			
Obiekt i adres	Przebudowa drogi gminnej nr 102244B Dworczysko - Holny Wolmera		Data: Luty 2016 r. Nr rys.
Tytuł opracowania	<b>SZCZEGÓL KONSTRUKCYJNY - DREN</b>		Skala: 1 : 50
Zespół	Imię i nazwisko	Nr upr.	Podpis
Projektant	mgr inż. Zygmunt Dargiewicz	SUW-5/97	
Asystent	inż. Jarosław Niemkiewicz	-----	